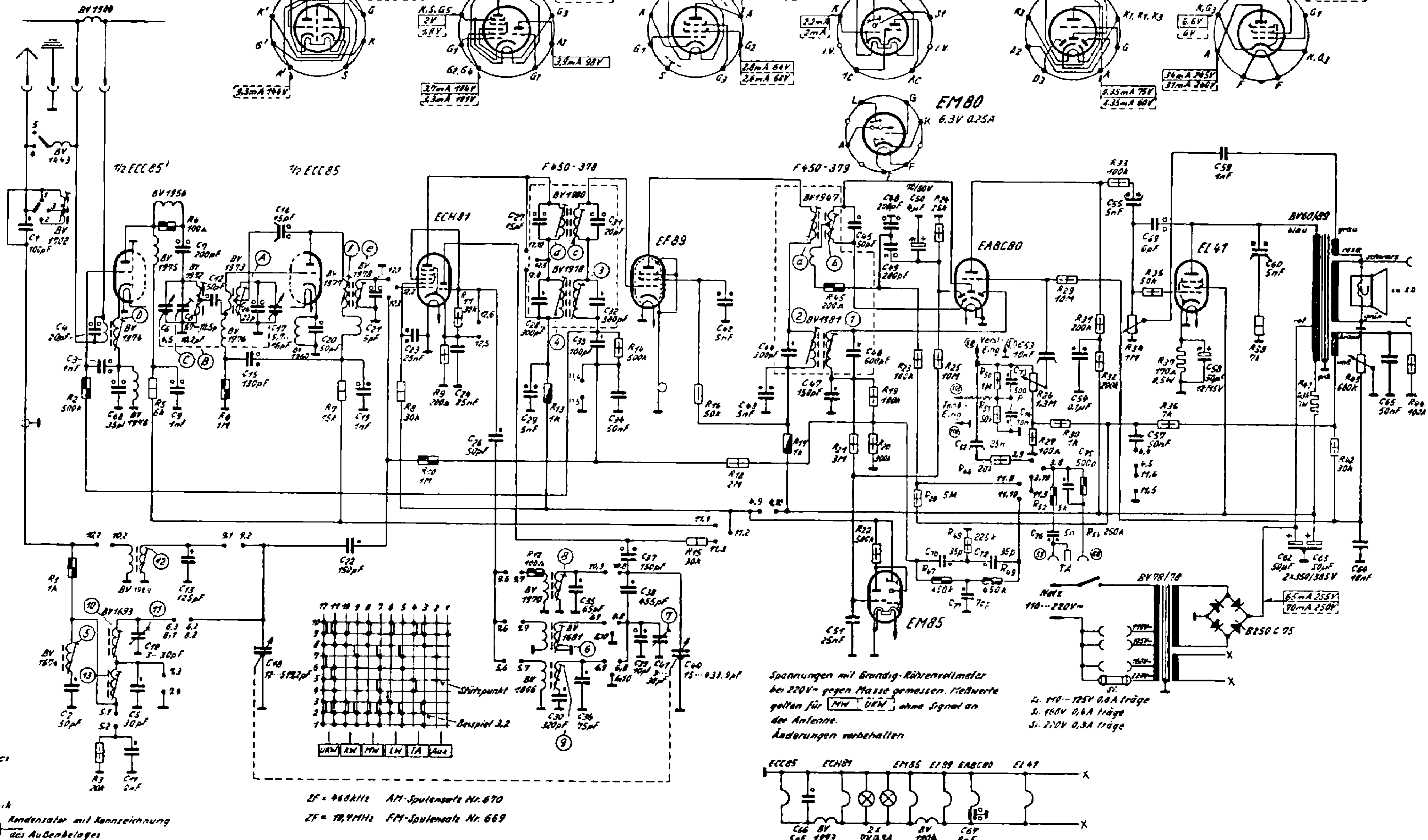
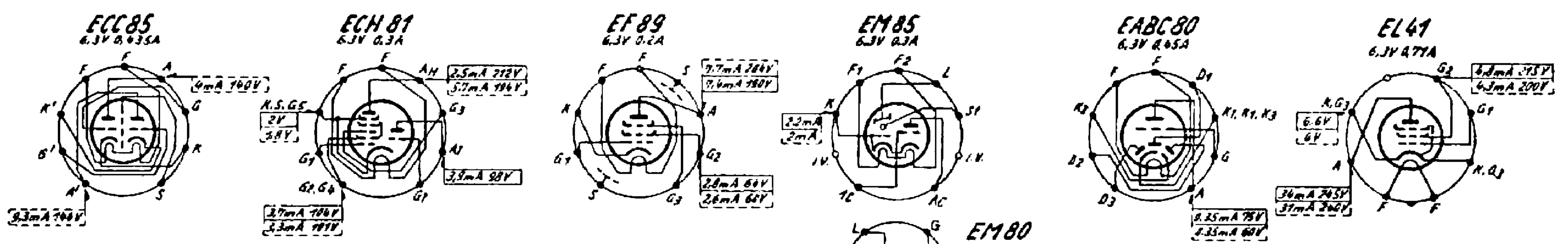
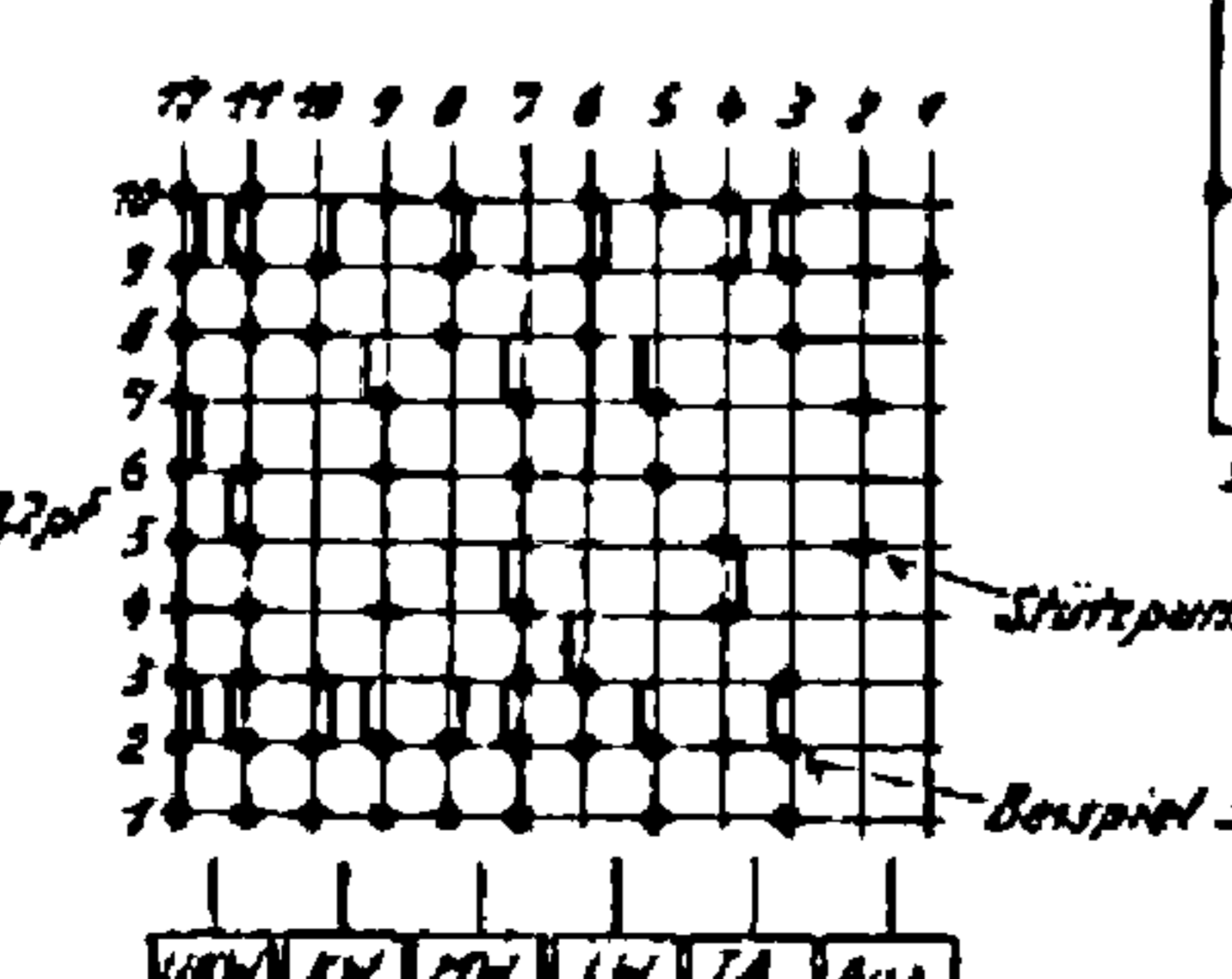


SCHALTPLAN 2041 W

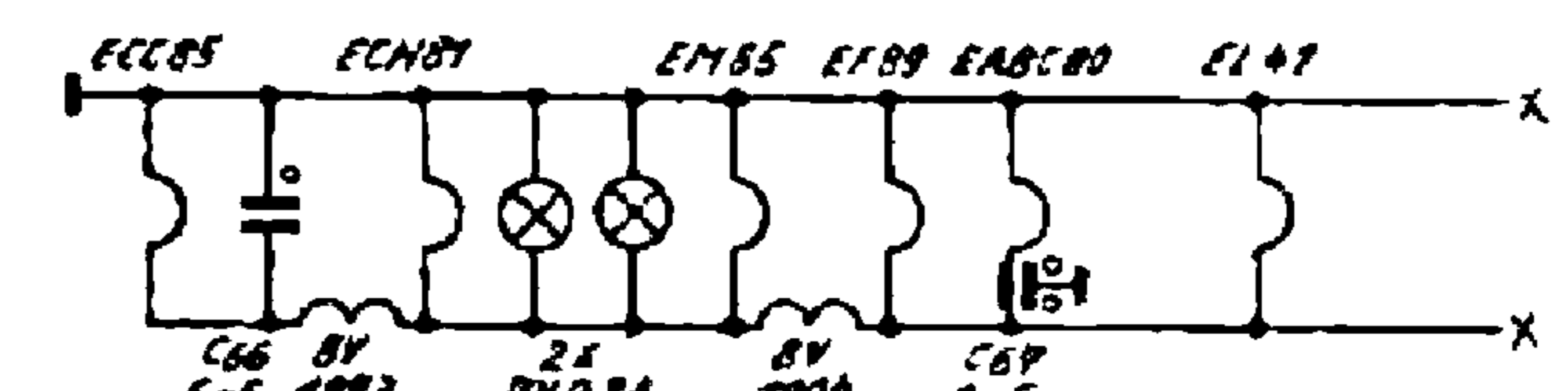


- 100W
- 70W
- 50W
- 25W
- 1W
- Drahtwiderstand
- 225V = Papier
- 500V = Papier
- 500V = Papier
- 225V = Sperrfolie
- 500V = Sperrfolie
- 250V = Sperrfolie
- 350V = Sperrfolie
- 500V = Sperrfolie
- 125V = Sperrfolie
- Kondensator mit Kennzeichnung des Außenbelages

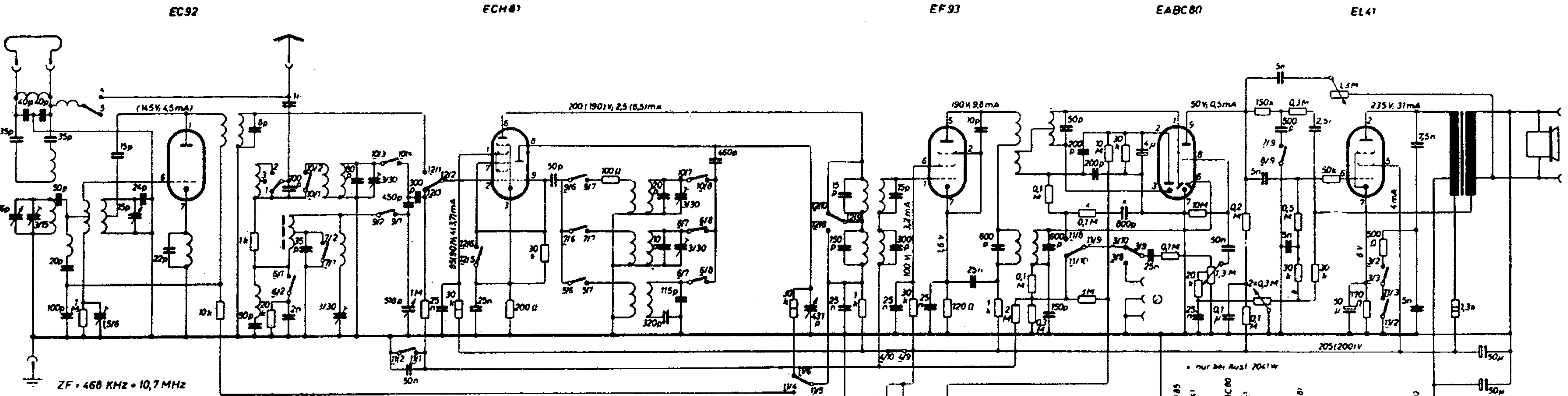


ZF = 960 kHz AM-Spulenart Nr. 670
 ZF = 10,7 MHz FM-Spulenart Nr. 669

Spannungen mit Grundig-Röhrenvoltmeter bei 220V~ gegen Masse gemessen. Meßwerte gelten für MW URN ohne Signal an der Antenne. Änderungen vorbehalten



C	1	2,3,4	6,8,5,11,10,6,9,7,8,10,12	18,15,19,17,16	20	22,19,21	23	24	26	27,20,29,30,33,35,36,37,38,39,41,40	42	43,44	66,47,51,46,49,48,50	70,52,67,72,73,70,53	77,75,54	55,57,69	58,59	60	62	63	64,65				
R	1,2	3	5	6	7	8	10,9	11	12,13	14	15,16	18	17	45	27,19,28,22	23,26,25,67,48	46,26	29,30	31,32,33,34	35,36,37	38	39	41	42,43	44



ZF = 468 KHz + 10,7 MHz

Ⓢ Röhrevoltmeter, Meßwerte bei MW (UKW)

